



BETRIEBSANLEITUNG

für Drahtseilklemmen EN 13411-5

SMA
SEILEREI MARTIN AUINGER

Betriebsanleitung

für Drahtseilklemmen EN 13411-5

Nenngröße NG5 bis NG40

Gemäß der EG-Maschinenrichtlinie 2006/42/EG

Die folgenden Angaben geben nur einen allgemeinen Überblick über die Anwendung von Drahtseilklemmen. Weitere Informationen zum Umgang mit Drahtseilklemmen EN 13411-5 entnehmen Sie gemäß den gesetzlichen Vorschriften.

Produktbeschreibung

Drahtseilklemmen nach EN 13411-5 sind gekennzeichnet mit der Nenngröße/Klemmengröße=Seildurchmesser und dem Herstellerzeichen.

Sicherheitshinweise

Bediener müssen diese Betriebsanleitung gelesen und verstanden haben. Falsch montierte oder beschädigte Drahtseilklemmen sowie unsachgemäßer Gebrauch können zu Sachschäden oder zu Verletzungen von Personen führen. Sorgfältige Kontrolle der Artikel vor jedem Einsatz minimieren Risiken. Die Drahtseilklemmen dürfen nur von unterwiesenen und beauftragten Personen (befähigte Personen) verwendet werden.

Die Betriebsanleitung ist bis zur Außerbetriebnahme der Drahtseilklemmen, für den Anwender zugänglich zu machen.

Bestimmungsgemäße Verwendung

Drahtseilklemmen EN 13411-5 dienen zur Herstellung von lösbaren Seilendverbindungen, an die sicherheitstechnische Anforderungen gestellt werden. Sicherheitstechnische Anforderungen sind dann gegeben, wenn durch Versagen eines Bauteils Personen oder Sachwerte gefährdet werden können.

Geeignete Anwendungsfälle für Seilendverbindungen mit Drahtseilklemmen dieser Norm sind das Aufhängen statischer Lasten und einmalige Hebevorgänge, die von einer sachkundigen Person unter Berücksichtigung der entsprechenden Sicherheitsfaktoren geprüft werden.

Ausschlüsse:

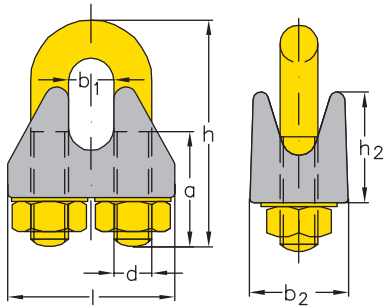
Der Einsatz dieser Drahtseilklemmen ist für folgende Verwendungszwecke nicht erlaubt:

- in Bergbau-Förderanlagen
- in Seiltrieben in Hütten- oder Walzwerksbetrieben
- in Seiltrieben von Kränen oder Krananlagen
- als Endverbindungen an Anschlagseilen für allgemeine Hebezwecke

Drahtseilklemmen EN13411-5 dürfen nicht für Spiralseile verwendet werden!



Abmessungen



Nenngröße	Seil Ø mm	d	a mm	b1 mm	b2 mm	h1 mm	h2 mm	l mm	Gewicht kg / 100 Stk
5	5	M5	13	7	13	25	13	25	2,1
6,5	6,5	M6	17	8	16	32	14	30	4,0
8	8	M8	20	10	20	41	18	39	8,2
10	10	M8	24	12	20	46	21	40	9,2
12	12	M10	28	12,5	24	56	25	50	17,3
14	14	M12	31	14	32	66	30	59	27,6
16	16	M14	35	18	32	76	35	64	43,0
19	19	M14	36	22	32	83	40	68	49,0
22	22	M16	40	24	34	96	44	74	68,0
26	26	M20	50	26	38	118	51	84	117,0
30	30	M20	55	34	41	131	59	95	140,0
34	34	M22	60	38	45	150	67	105	213,0
40	40	M24	65	44	49	167	77	117	268,0

Komponenten:

Die Drahtseilklemme EN 13411-5 besteht aus folgenden Komponenten:

- Klemmbügel
- Klemmbacke
- Bundmutter

Die Drahtseilklemme ist verzinkt und im Lieferzustand vormontiert.

Montage und Gebrauchsanleitung

Gebrauchshinweise

Drahtseilklemmen sind regelmäßig vor Gebrauch z.B. durch den Anwender, in Augenschein zu nehmen (Korrosion, Verformungen, Risse).

Es ist sicherzustellen, dass:

- Alle Markierungen lesbar sind.
- Die Drahtseilklemme nicht verbogen oder abgenutzt ist.
- Keine Risse, Einkerbungen oder sonstige Materialfehler vorhanden sind.
- Die Drahtseilklemme weder repariert, noch auf eine andere Art verändert wurde.
- Die Drahtseilklemme keinen hohen Temperaturen ausgesetzt wurde.
- Die Drahtseilklemme niemals geschweißt, erhitzt oder plastisch verformt wurde.

Drahtseilklemmen sollten mit Sorgfalt behandelt werden und übliche Vorsicht ist anzuwenden, um die erarbeiteten Bereiche, wie z. B. das Gewinde, den Klemmbügel und die Klemmbacke zu schützen.

Um die bearbeiteten Oberflächen zu schützen und Korrosion zu vermeiden, sollten Drahtseilklemmen leicht geölt werden und an einem trockenen Ort aufbewahrt werden.

Montage

Die Montage und Prüfung darf nur durch eine sachkundige Person mit den dazu erforderlichen Fähigkeiten und Kenntnissen erfolgen.

- Die erste Drahtseilklemme wird dicht an der Kausche angebracht.
- Der Abstand der weiteren Drahtseilklemmen sollte zwischen 1,5 und 3 t liegen (t = Klemmenbreite, **siehe Abbildung A**).
- Der Klemmbügel ist immer auf das unbelastete Seilende aufzulegen.
- Klemmenanzahl sowie erforderliches Anziehmoment entnehmen Sie bitte **Tabelle 1**.

Richtwerte aus EN 13411-5-1 für Drahtseile, Tabelle 1

Nenngröße mm	erforderl. Anzahl Klemmen	erforderlicher Anziehmoment NM
5	3	2
6,5	3	3,5
8	4	6
10	4	9
12	4	20
14	4	33
16	4	49
19	4	67,7
22	5	107
26	5	147
30	6	212
34	6	296
40	6	363

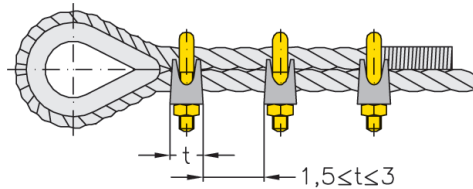


Abbildung A

Prüfung

- Eine Überprüfung des Anziehmomentes sollte bei der Montage, kurz vor der ersten Benutzung sowie 1 Stunde und 3 Stunden danach erfolgen.
- Die weiteren Überprüfungen sollten zu folgenden Zeitpunkten stattfinden:
 - 1 Tag nach der ersten Inbetriebnahme
 - 1 Woche nach der ersten Inbetriebnahme
 - 1 Monat nach der ersten Inbetriebnahme
 - 6 Monate nach der ersten Inbetriebnahme
 - danach alle 6 Monate

Diese Angaben sind Richtwerte. Gegebenenfalls muss die Prüfhäufigkeit entsprechend den Einsatzbedingungen und den verwendeten Seilen angepasst werden.

- Die angegebenen Anziehmomente gelten für gefettete Gewinde und Muttern-Auflageflächen. Bitte beachten Sie weiterhin die für Ihren Anwendungsfall gültigen Regeln und Richtlinien.

DIN 18800-1 „Stahlbauten, Bemessung und Konstruktion“ fordert z. B. eine um 1 erhöhte Anzahl an Seilklemmen.

Bezeichnung der Maschine:
Drahtseilklemme EN 13411-5, NG5 bis NG40

Diese Informationen über Drahtseilklemmen EN 13411-5 sind Angaben unseres Herstellers.

SMA



SEILEREI MARTIN AUINGER

A-4775 Taufkirchen/Pram

Laufenbach 82

Tel. 0 77 19 / 20 105

office@seilerei.at

www.seilerei.at

Stand 4/2021

Technische Änderungen, Irrtümer und Druckfehler vorbehalten.